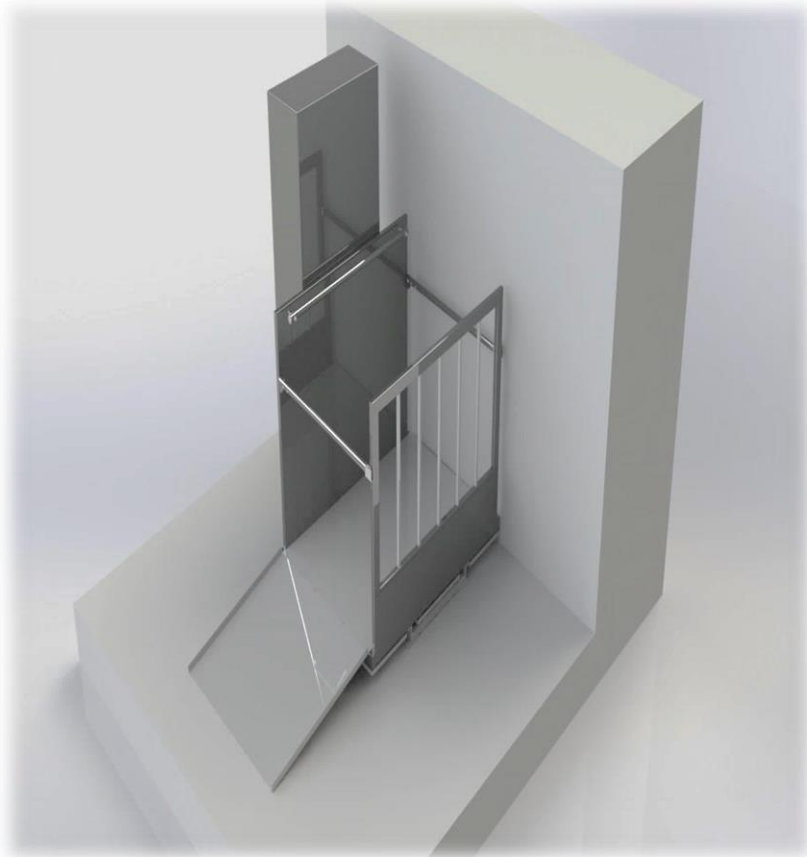


Подъемник с вертикальным перемещением транспортировочной платформы с высотой подъема не более 3 метров

Подъемные устройства для инвалидов с вертикальным перемещением транспортирующей платформы



Подъемники для инвалидов с вертикальным перемещением выпускаются заводом с двумя разновидностями приводов: гидравлическим и механическим.

Подъемники с механическим приводом (система «винт-гайка») имеют преимущества по стоимости, а также не требуют дополнительных устройств безопасности (ловителей), однако уступают гидравлическим по высоте подъема (не более 2-х метров). Подъемники же с гидравлическим приводом могут поднимать транспортировочную платформу на высоту до 4 метров.

Подъемники с высотой подъема не более 2 метров (с механическим или гидравлическим приводом) представляют собой металлокаркасную мачту, обшитую листовым металлом, внутри которой по направляющим ходит тележка с роликами, соединенная с транспортировочной платформой. Транспортировочная платформа оснащена защитными ограждениями для безопасности пользователя и откидными пандусами со стороны входа (выхода), обеспечивающими доступ инвалидов к платформе.

При высоте подъема до 2 метров по правилам безопасности ПБ-403-01 допускается изготавливать подъемник без металлокаркасной шахты, закрывающей подъемное устройство.

При установке подъемника под открытым небом, рекомендуется устанавливать навес, защищающий транспортирующую платформу от осадков.

**Технические характеристики подъемных устройств с вертикальным перемещением
транспортирующей платформы без МК шахты**

Грузоподъемность, кг.	Тип привода	Н, Максимальная высота подъема платформы, м	S, Площадь пола платформы, м ²	Размеры транспортировочной платформы, мм.			Габаритные размеры устройства, мм.		М, Минимальная высота последней остановки, мм	Размеры приемки и проемов в перекрытии, мм		S, Сервисная высота/Минимальная глубина приемки, мм
				ШП	ГП	ВП	ШУ	ГУ		ШП	ГП	
До 250	Механический	2	0,648-1,56	900-1400	1250-1400	1100	ШП+192	ГП+443	2200	ШУ+40	ГУ+40	150
До 400	Гидравлический	2	0,648-1,56	900-1400	1250-2100	1100-2100	ШП+192	ГП+420	2500	ШУ+40	ГУ+40	150

ШП – Ширина транспортирующей платформы в свету;

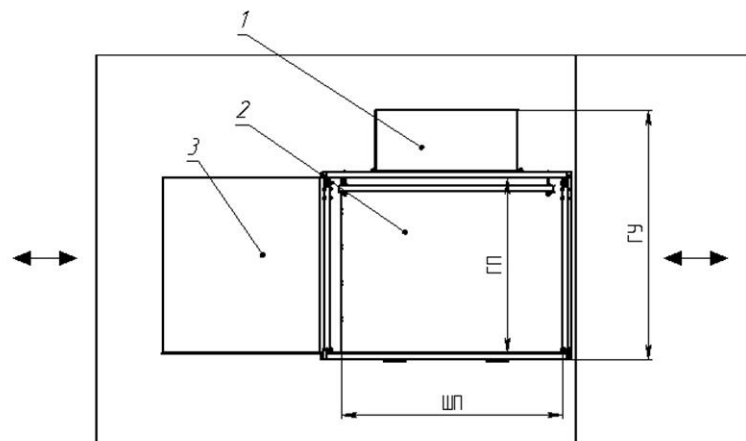
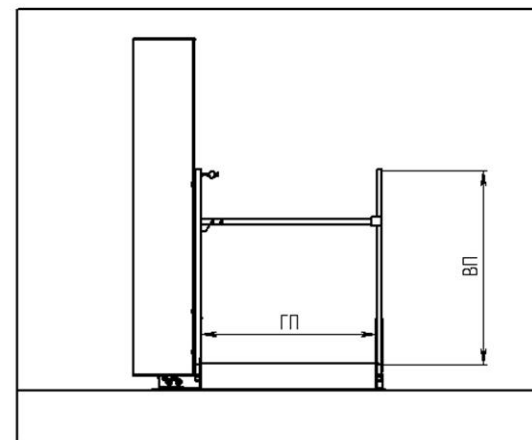
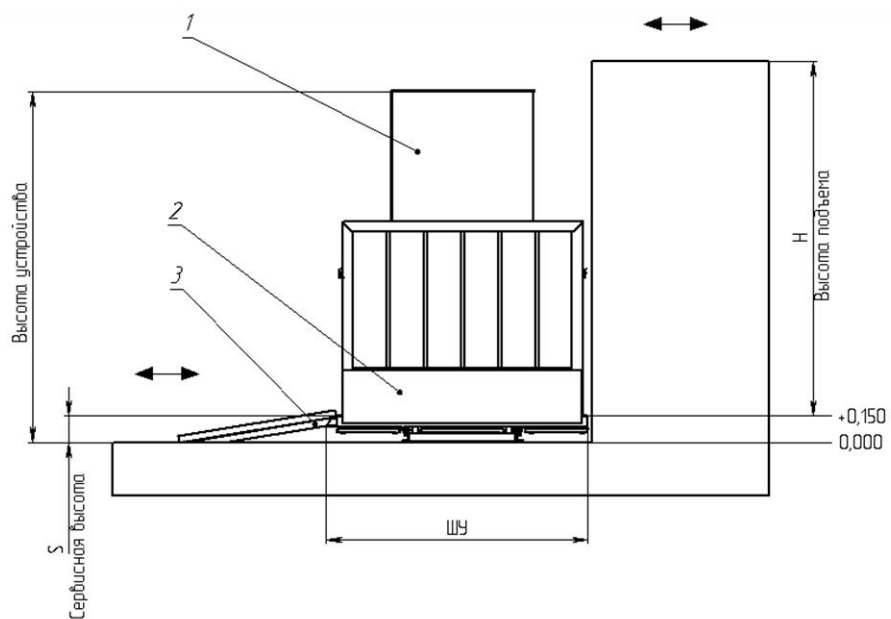
ГП – Глубина транспортирующей платформы в свету;

ВП – Высота ограждений транспортирующей платформы.

ШУ, ГУ – Габаритная ширина и глубина устройства в целом;

МК – Металлокаркасная (шахта)

Схема инвалидных подъемных устройств с вертикальным перемещением транспортирующей платформы без МК шахты



- 1 Металлокаркасная мачта подъемного устройства
- 2 Транспортировочная платформа
- 3 Откидной пандус

ШП – ширина в свету транспортировочной платформы;
 ГП – глубина в свету транспортировочной платформы;
 ВП – высота ограждений транспортировочной платформы;
 ШУ – габаритная ширина подъемного устройства в целом;
 ГУ – габаритная глубина подъемного устройства в целом;
 Н – высота подъема, расстояние, которая платформа проходит от
 нижней точки (на сервисной высоте) до уровня пола последней
 остановки.

↔ – въезд/выезд на транспортирующую платформу